

**THE NETHERLANDS**  
(N E D E R L A N D)**COMMUNICATION**Concerning <sup>(1)</sup>:

- approval granted
- ~~approval extended~~
- ~~Approval refused~~
- ~~approval withdrawn~~
- ~~production definitely discontinued~~

of a type of: lateral protection device (LPD) pursuant to Part II of Regulation number 73.01

**Approval number: E4-73R-01 0077****Extension number: 00**

1. Trade name or mark of LPD : ALMET
2. Type of LPD : FL26021
3. Name and address of manufacturer : ALMET Nederland B.V.  
Aluminiumstraat 1  
P.O. Box 3381  
4800 DJ Breda  
The Netherlands
4. If applicable, name and address of manufacturer's representative : N.A.
5. Characteristics of the LPD (dimensions and its links) : See documentation
6. Test conducted on : a rigid bench / ~~on a vehicle~~ / ~~on a representative part of the vehicle~~ <sup>(1)</sup>
7. Position on the LPD of the points of application of the test forces : 1. Direct on the console at max. height  
2. In the middle of the LPD with max. distance  
See drawing H-1-1a
8. Vehicle category on which the LPD may be installed : N2, N3, O3 and O4



9. Device submitted for approval on : 16 January 2013
10. Technical service responsible for conducting approval tests : RDW  
P.O. Box 777  
2700 AT Zoetermeer  
The Netherlands
11. Date of report issued by that service : 29 January 2013
12. Number of report issued by that service : RDW-73R-0005011
13. Approval : Granted / ~~extended~~ / ~~refused~~ / ~~withdrawn~~<sup>(1)</sup>  
Documentation 13 pages
14. Position of approval mark on the LPD : See documentation
15. Place : Zoetermeer
16. Date : 15 February 2013
17. Signature :



**G.H. Lutikholt**

18. The following documents, bearing the approval number shown above, are available upon request
- 


---

<sup>(1)</sup> Strike out what does not apply.

Uniform provision concerning the approval of the lateral protection device (LPD) according  
Part II of the regulation No. 73.01

If the systems, components or separate technical units have electronic controls, information  
concerning their performance shall be supplied.

0. GENERAL

- 0.1. Make (trade name of manufacturer) : ALMET
- 0.2. Type and general commercial description(s) : FL26021
- 0.3. Approval mark :  73R-01 0077
- 0.3.1. Location of that marking : Sticker on the main profile
- 0.4. Category of vehicle (c) : N2, N3, O3 and O4
- 0.5. Name and address of manufacturer : Almet Nederland B.V.  
Aluminiumstraat 1  
P.O. Box 3381  
4800 DJ Breda  
The Netherlands
- 0.8. Address(es) of assembly plant(s) : See 0.5

1. GENERAL CONSTRUCTION CHARACTERISTICS OF THE VEHICLE

- Photographs and/or drawings of the  
representative LPD : FL26021 and H-1-1a
- Materials used for the LPD : See documentation

2. DIMENSIONS and materials (e) (in kg and mm) (refer to drawing where applicable)

- High of the LPD : 100 mm
- Range of linkage dimensions
- Forward free length : 875 mm
- Free length between the links : 3500 mm
- The rearmost free length : 350 mm
- Max. length of the links : 735 mm

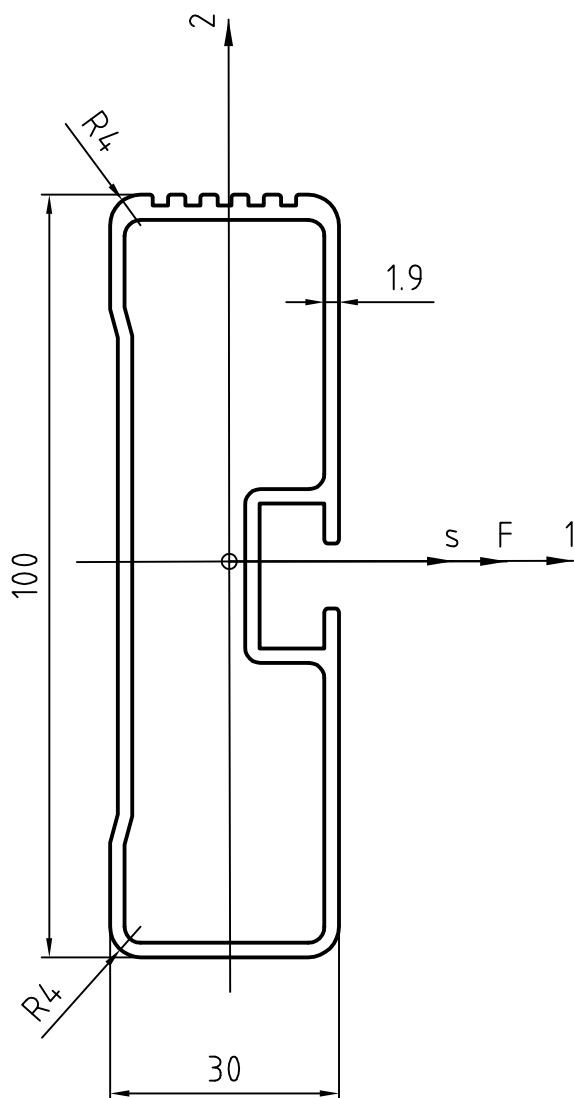


(\*) The point numbers and footnotes used in this information document correspond to those set out in Annex I to Directive 70/156/EEC. Points not relevant for the purpose of this Directive are omitted.

- 3 BODYWORK :
- Type of bodywork (\*) : Various
- 9.2. Material used and method of construction (\*) : See drawing FL26021
- 9.3. Min. and Max. dimensions for the installation  
of the device(s) : According drawing H-1-1a
- Date: 15 February 2013 File no.: FL26021



(\*) The point numbers and footnotes used in this information document correspond to those set out in Annex I to Directive 70/156/EEC. Points not relevant for the purpose of this Directive are omitted.



FL26021	
$I_1$ [mm <sup>4</sup> ]	583933
$I_2$ [mm <sup>4</sup> ]	77060.5
$S_c$ [mm]	15.689
$S_t$ [mm]	14.417
$A$ [mm <sup>2</sup> ]	552.1335

Materiaal : AC-050 vv.61

Gewicht : 1.49 kg/m

**Voorraad**

Code            lengte in mm.

405013        6800



FL26021

ALMET Nederland B.V.



076-5425200

076-5418028



# LPD - Support-options

## H-1-1b

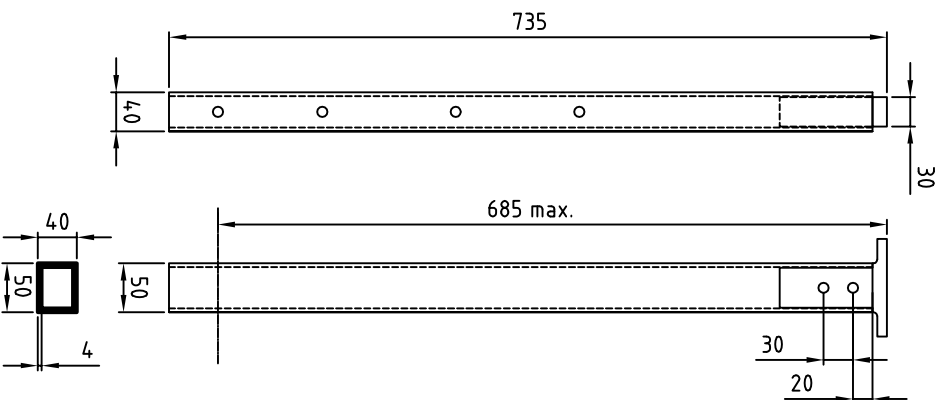
rev.00

### ALUMINIUM

Alloy min. EN-AW 6060

Rp.0,2 min. = 160 N/mm<sup>2</sup>

Wx min. = 7 cm<sup>3</sup>

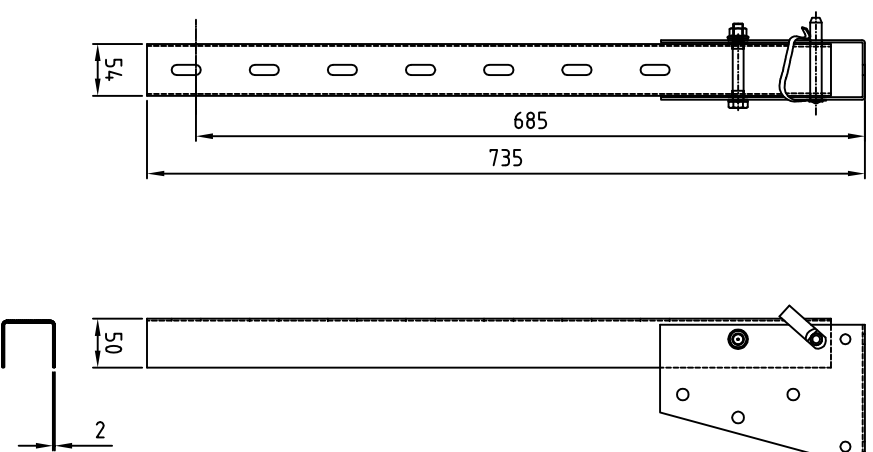


### RVS - Stainless Steel

Alloy min. nr. 1.4301

Rp.0,2 min. = 195 N/mm<sup>2</sup>

Wx min. = 2,2 cm<sup>3</sup>

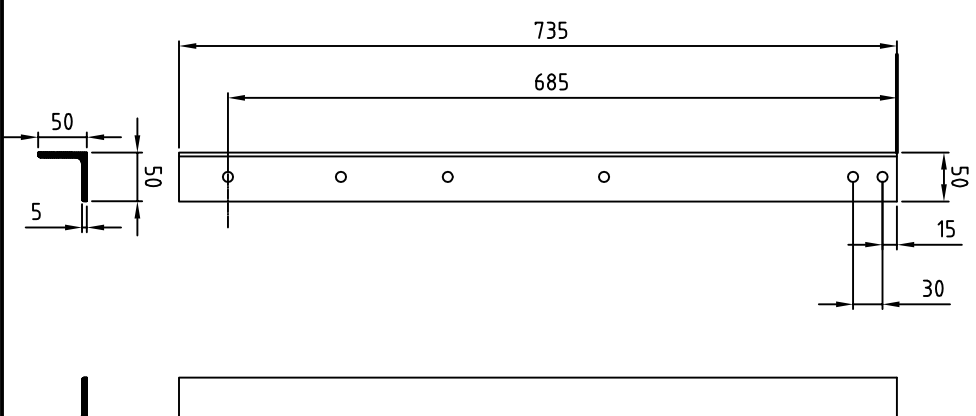


### STEEL

Alloy min. ST.37-2 (10037)

Rp.0,2 min. = 235 N/mm<sup>2</sup>

Wx min. = 3,2 cm<sup>3</sup>

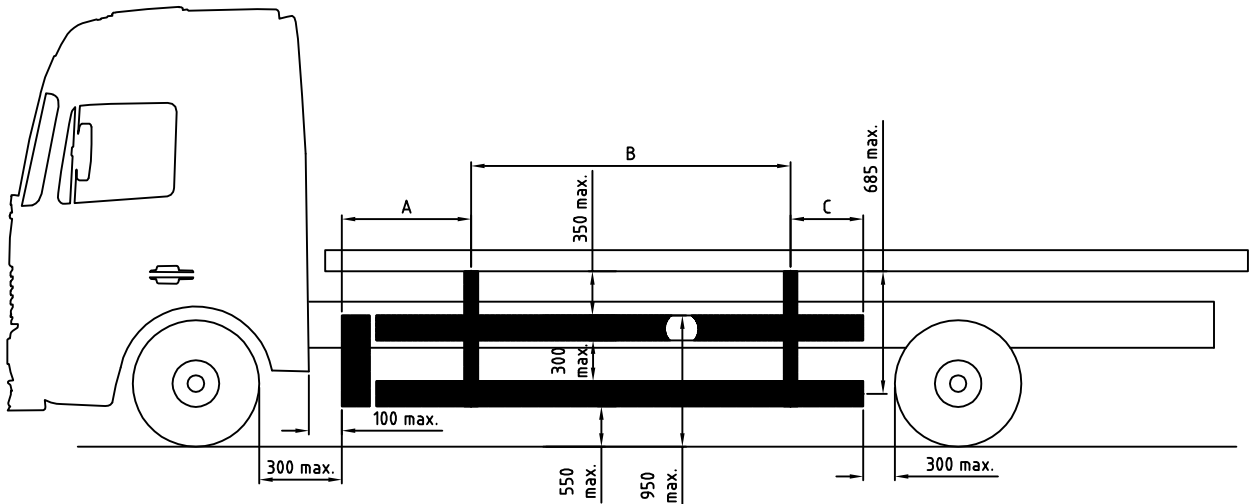


# Lateral protection devices (LPD) UN/ECE R73

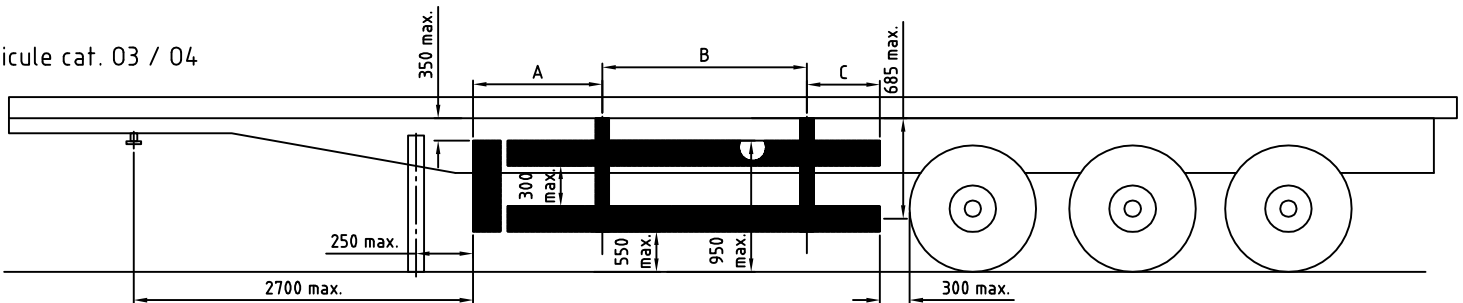
# H-1-1a

Certificate nr.	Horizontal main profile	Dim. A mm.	Dim. B mm.	Dim. C mm.
E4-73R-010078	FL 25210	1050	4200	400
E4-73R-010077	FL 26021	875	3500	350
E4-73R-010076	AL12390	825	3300	350
E4-73R-010075	FL27585 / DC08477	750	3000	300

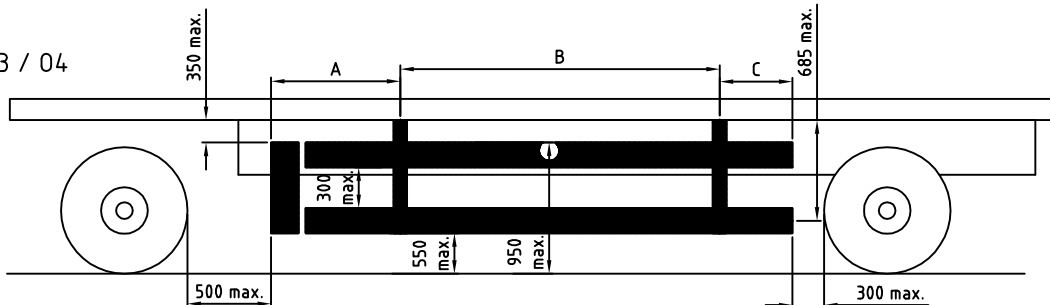
Vehicle cat. N2 / N3



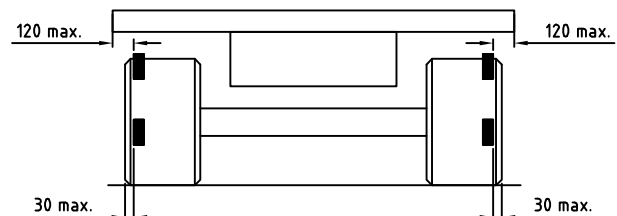
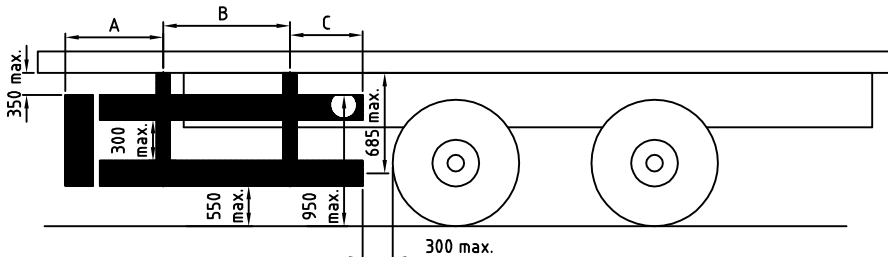
Vehicle cat. 03 / 04

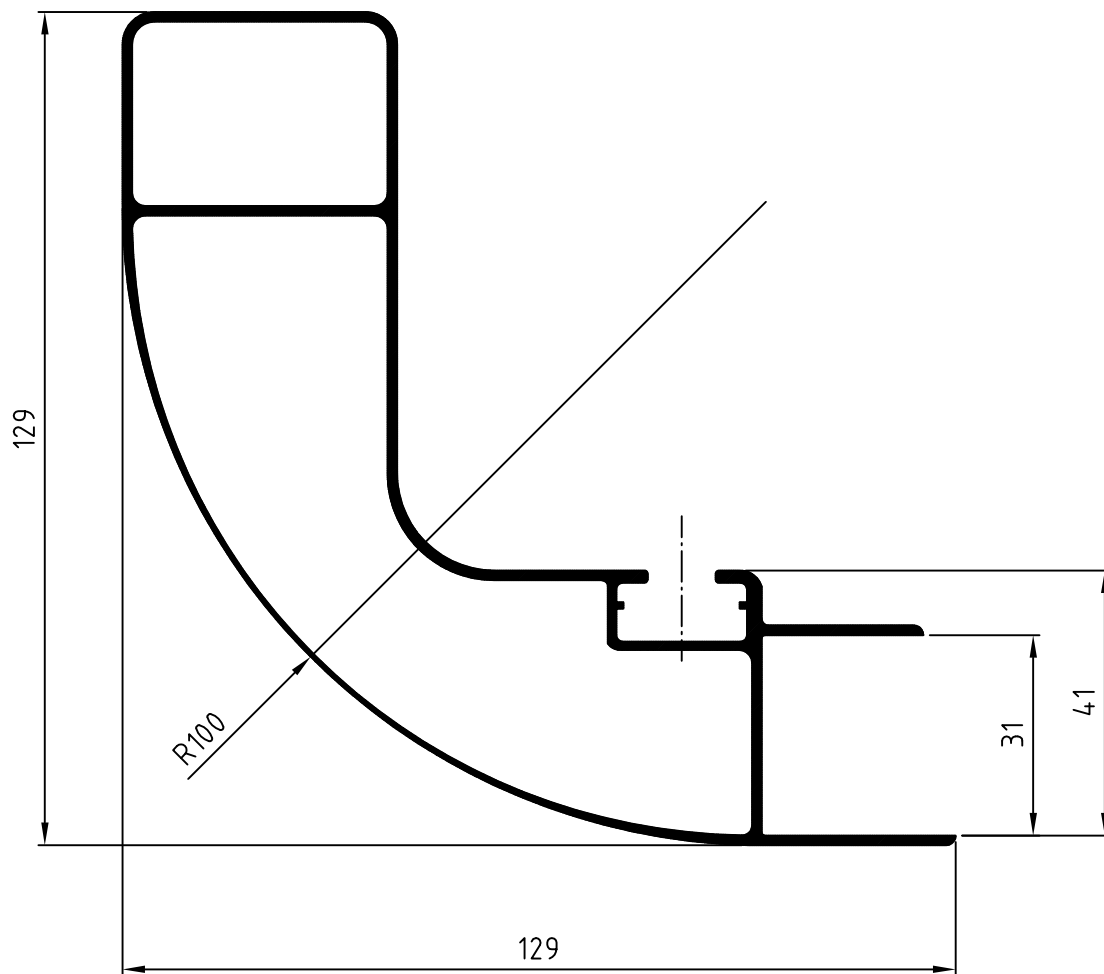


Vehicle cat. 03 / 04



Vehicle cat. 03 / 04





Boven- en onderzijde rubber  
afdekkap AL12401 met R 2.5 mm.

Deze tekening is en blijft eigendom van Almet Nederland B.V. en mag zonder haar schriftelijke toestemming niet worden vermenigvuldigd of gekopieerd noch aan derden ter inzage worden gegeven. Almet Nederland B.V. is niet verantwoordelijk voor eventuele verbeteringen en of veranderingen.

Benaming: Voorhoek-profiel R100mm Aluminium  
Leg. EN-AW 6060 T6

Wijziging			

Datum	13-02-2013
Gefekend	Rien Schrauwen
Schaal	1:1

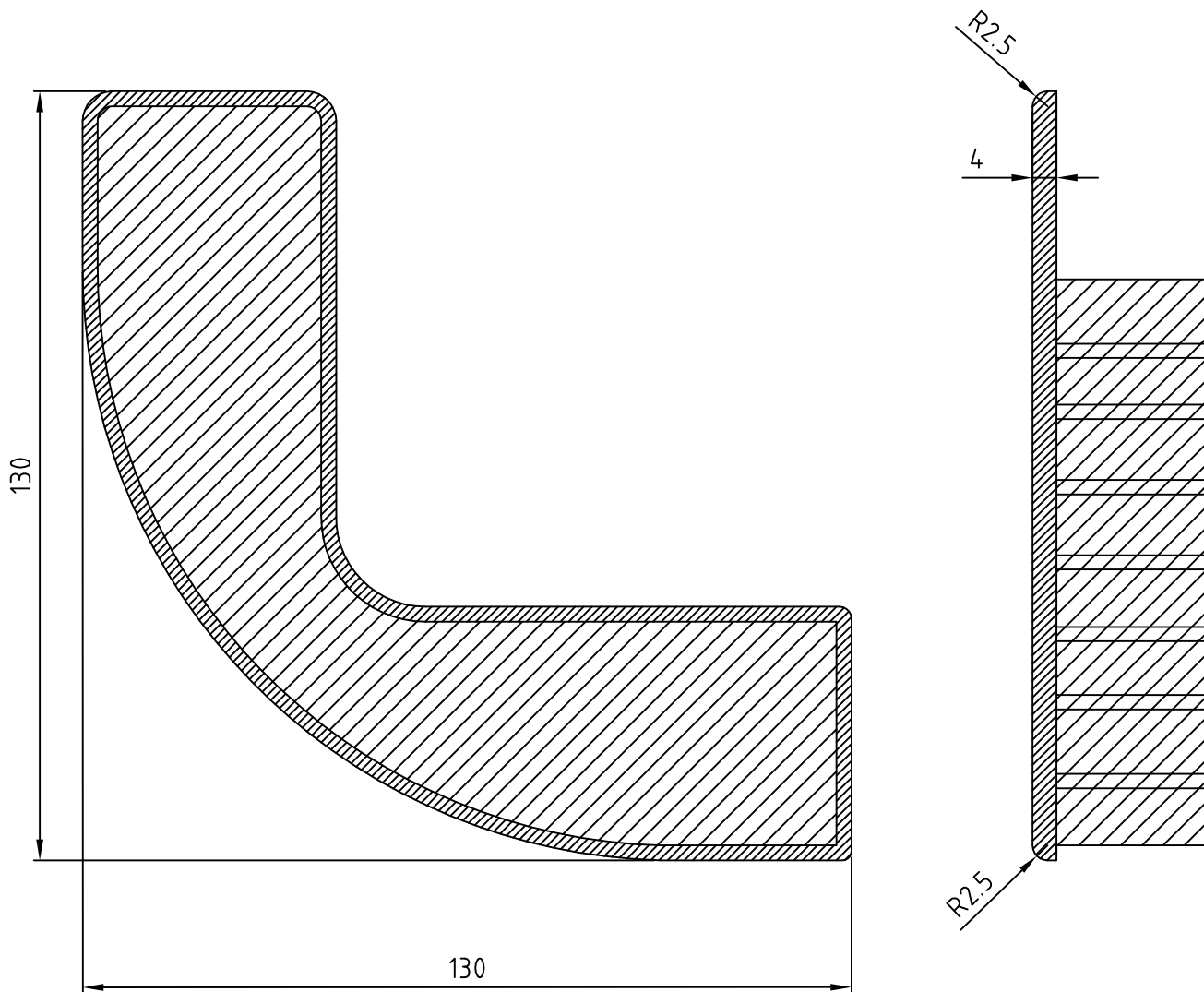
Tek.nr.  
AL12400

Almet Nederland B.V.  
076-5425200  
FAX 076-5418028

**ALMET**  
service centers

s.a. Almet Belgium n.v.  
(02) 332 29 00  
FAX (02) 332 00 28





Deze tekening is en blijft eigendom van Almet Nederland B.V. en mag zonder haar schriftelijke toestemming niet worden vermenigvuldigd of gekopieerd noch aan derden ter inzage worden gegeven. Almet Nederland B.V. is niet verantwoordelijk voor eventuele verbeteringen en of veranderingen.

Wijziging			

Benaming: Afdekkap rubber  
tbv. Voorhoek-profiel R100mm AL12400

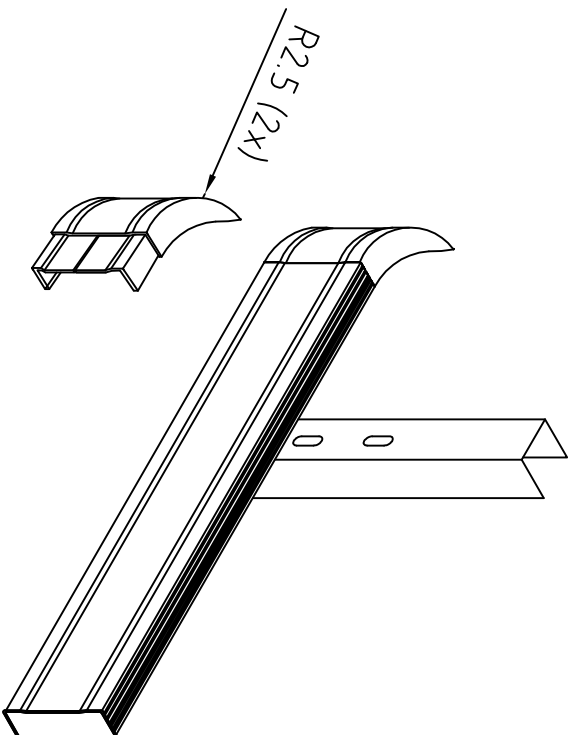
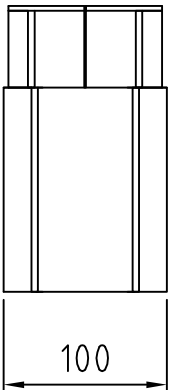
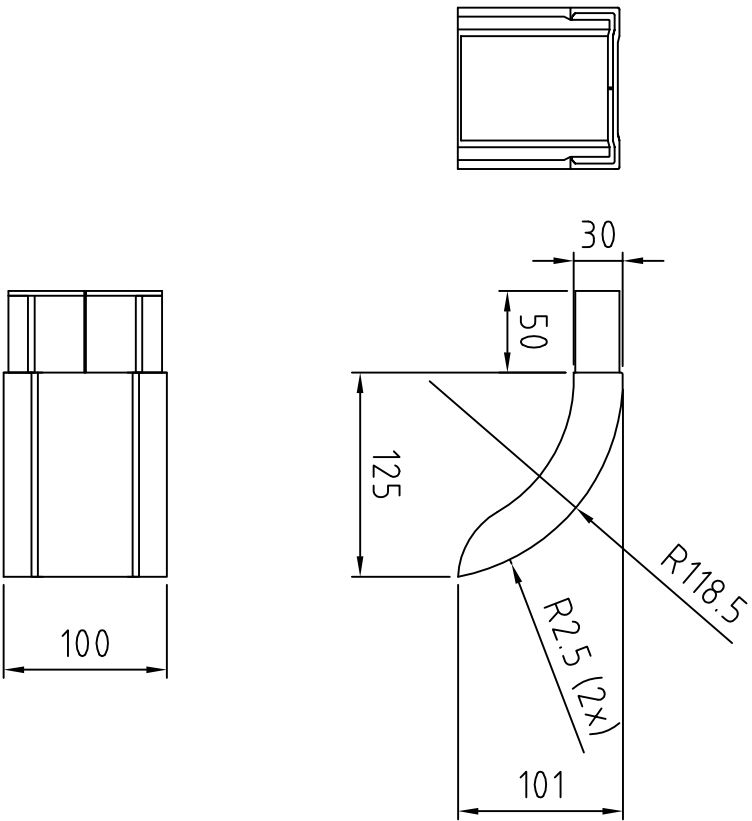
Datum	13-02-2013
Gefekend	Rien Schrauwen
Schaal	1:1

Almet Nederland B.V.  
 076-5425200  
 076-5418028

**ALMET**  
service centers

s.a. Almet Belgium n.v.  
 (02) 332 29 00  
 (02) 332 00 28

Tek.nr.  
AL12401



Deze tekening is en blijft eigendom van Almet Nederland B.V. en mag zonder hoor schriftelijke toestemming niet worden vernieuwd of gekopieerd noch dan derden ter inzage worden gegeven. Almet Nederland B.V. is niet verantwoordelijk voor eventuele verbeteringen en of veranderingen.

Benaming: ronde voorhoek secural  
646081 – Kunststof

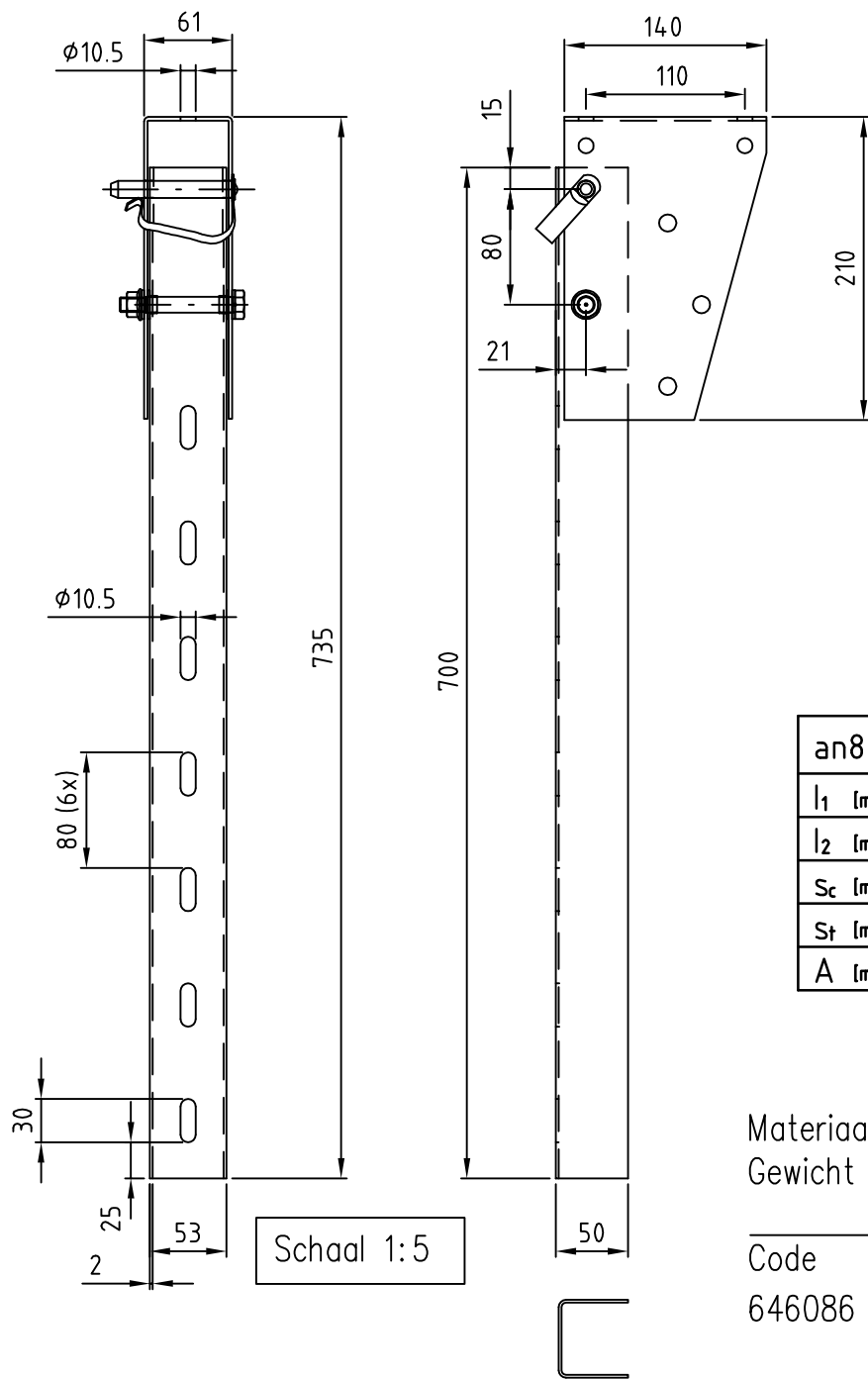
Wijziging	Datum	Getekend	Schaal	Tek.n.r.
	13-02-2013	Rien Schrauwen	1:1	

Almet Nederland B.V.  
076-5425200  
076-5418028

**ALMET**  
service centers

sa. Almet Belgium n.v.  
(02) 332 29 00  
(02) 332 00 28

646081



an856	
$I_1$ [mm <sup>4</sup> ]	145779.2
$I_2$ [mm <sup>4</sup> ]	69913.7
$S_c$ [mm]	16.506
$S_t$ [mm]	31.5
$A$ [mm <sup>2</sup> ]	285.1327

Material : min. RVS 304 (1.4301)

Gewicht : 3,4 KG/STUK

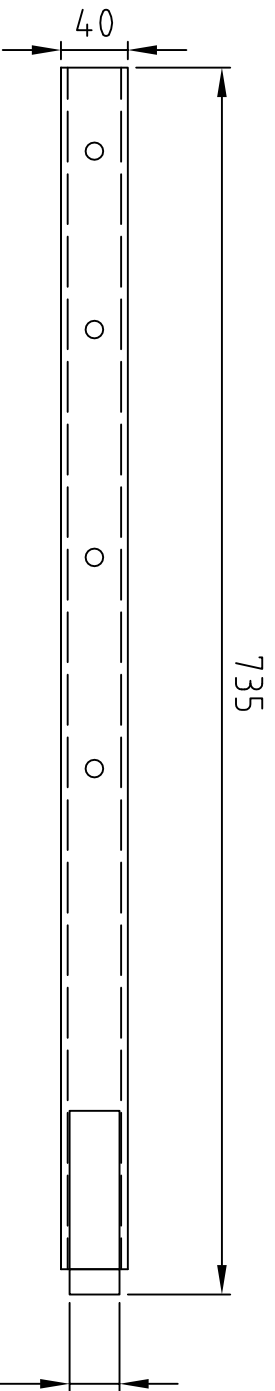
Code

646086

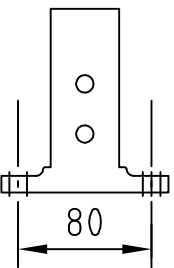
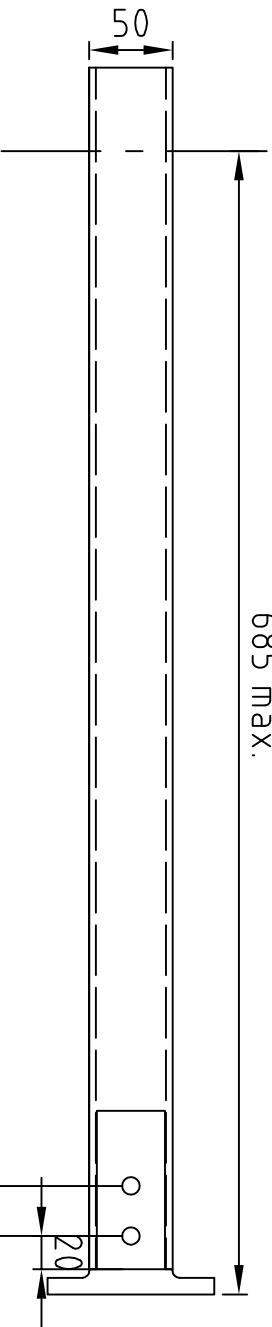
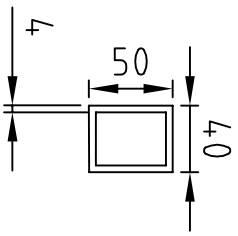


dikte tolerantie  $\pm 0.25$  mm  
 maattolerantie  $\pm 3$  mm.

AN856



685 max.



Deze tekening is en blijft eigendom van Almet Nederland B.V. en mag zonder hoor schriftelijke toestemming niet worden vermenigvuldigd of opkoppeld noch aan derden ter inzage worden gegeven. Almet Nederland B.V. is niet verantwoordelijk voor eventuele veranderingen en of veranderingen.

Benaming: Alu Support rectangle tube ALU 50\*40\*4  
EN-AW 6060 T6

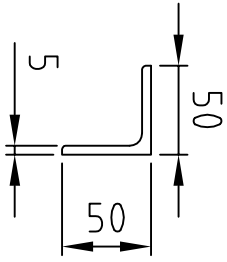
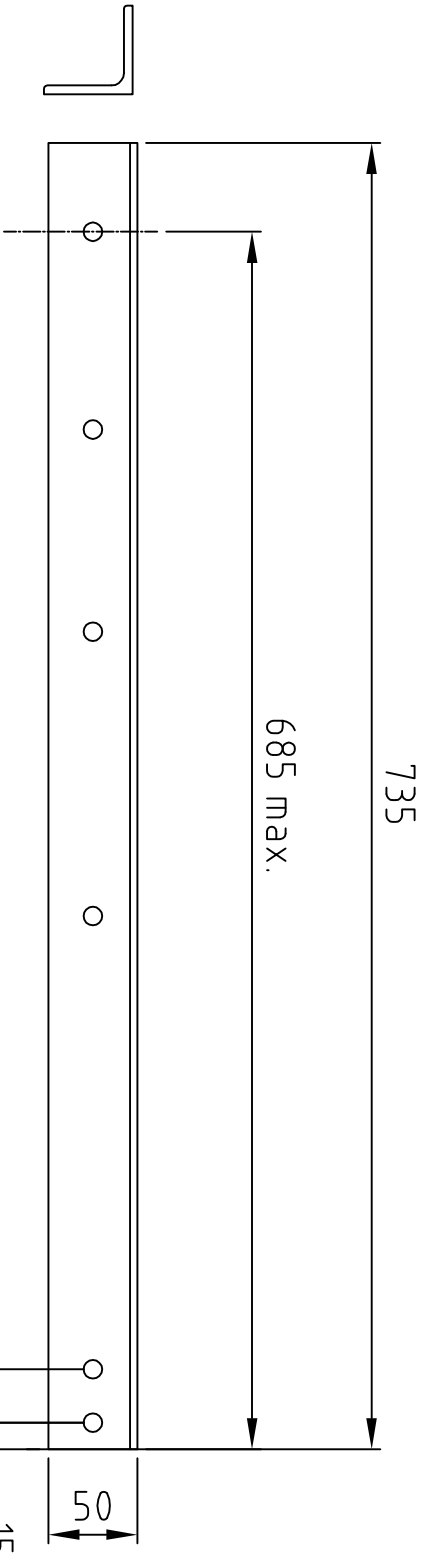
Wijziging	Datum	Getekend	Schaal	Tekn.
	10-01-2013	Pim Dekkers		

Almet Nederland B.V.  
076-5425200  
076-5418028

**ALMET**  
service centers

s.o. Almet Belgium n.v.  
022 332 29 00  
022 332 00 28

RT50404AL



Deze tekening is en blijft eigendom van Almet Nederland B.V. en mag zonder hoor schriftelijke toestemming niet worden vernoemd of gekopieerd noch aan derden ter inzage worden gegeven. Almet Nederland B.V. is niet verantwoordelijk voor eventuele verbeteringen en of veranderingen.

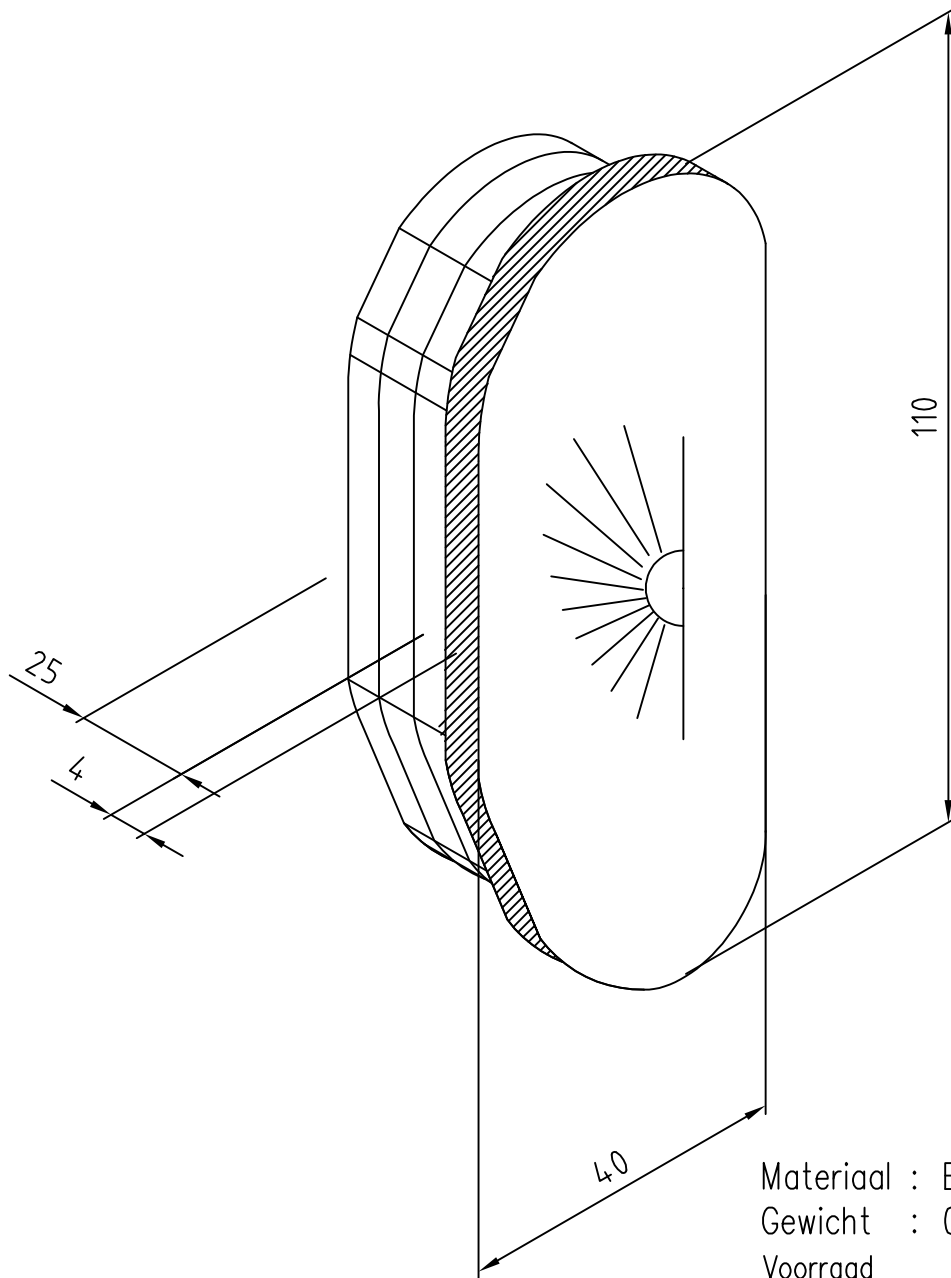
Benaming: steun zijantbeveiliging  
 WGW Hoekstoel 50\*50\*5 S137-2

Almet Nederland B.V.  
 076-5425200  
 076-5418028

**ALMET**  
 service centers

s.o. Almet Belgium n.v.  
 (02) 332 29 00  
 (02) 332 00 28

Wijziging	
Datum	15-02-2013
Getekend	Pim Dekkers
Schaal	
Tekn.	
WGWL50505St	



Materiaal : EPDM-rubber  
Gewicht : 0.039kg/stuk

Voorraad

Kode lengte

646090



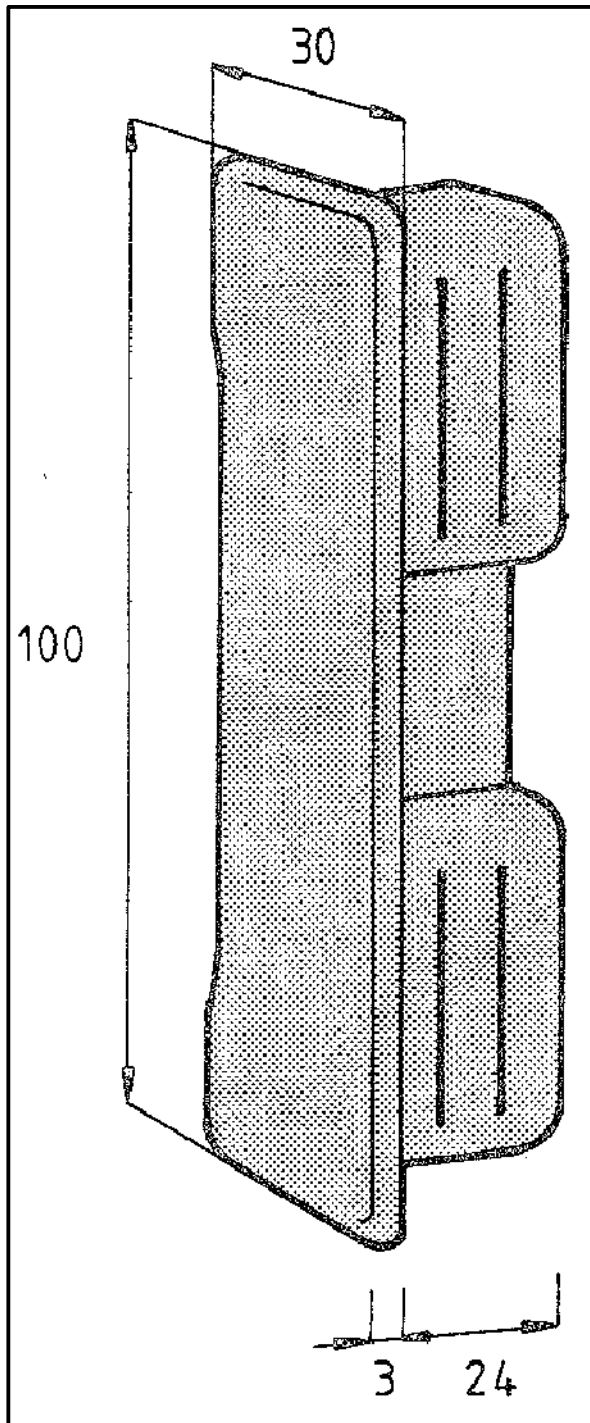
Montage op profiel FL 24176 / FL 25210 / DC 07463

AN 841

Alusuisse Benelux

☎ (02) 332 29 00  
FAX (02) 332 00 28  
Belgie

☎ 076 5425200  
FAX 076 5418028  
Nederland



Materiaal : EPDM-rubber  
Gewicht : 0,03 kg/st.

**Voorraad**

Code  
646082



AN 861