

**THE NETHERLANDS**
(N E D E R L A N D)**COMMUNICATION**Concerning ⁽¹⁾:

- approval granted
- ~~approval extended~~
- ~~Approval refused~~
- ~~approval withdrawn~~
- ~~production definitely discontinued~~

of a type of: lateral protection device (LPD) pursuant to Part II of Regulation number 73.01

Approval number: E4-73R-01 0078**Extension number: 00**

1. Trade name or mark of LPD : ALMET
2. Type of LPD : FL25210
3. Name and address of manufacturer : ALMET Nederland B.V.
Aluminiumstraat 1
P.O. Box 3381
4800 DJ Breda
The Netherlands
4. If applicable, name and address of manufacturer's representative : N.A.
5. Characteristics of the LPD (dimensions and its links) : See documentation
6. Test conducted on : a rigid bench / ~~on a vehicle~~ / ~~on a representative part of the vehicle~~ ⁽¹⁾
7. Position on the LPD of the points of application of the test forces : 1. Direct on the console at max. height
2. In the middle of the LPD with max. distance
See drawing H-1-1a
8. Vehicle category on which the LPD may be installed : N2, N3, O3 and O4



9. Device submitted for approval on : 16 January 2013
10. Technical service responsible for conducting approval tests : RDW
P.O. Box 777
2700 AT Zoetermeer
The Netherlands
11. Date of report issued by that service : 29 January 2013
12. Number of report issued by that service : RDW-73R-0005011
13. Approval : Granted / ~~extended~~ / ~~refused~~ / ~~withdrawn~~⁽¹⁾
Documentation 13 pages
14. Position of approval mark on the LPD : See documentation
15. Place : Zoetermeer
16. Date : 15 February 2013
17. Signature :



G.H. Lutikholt


18. The following documents, bearing the approval number shown above, are available upon request
-

⁽¹⁾ Strike out what does not apply.

Uniform provision concerning the approval of the lateral protection device (LPD) according
Part II of the regulation No. 73.01

If the systems, components or separate technical units have electronic controls, information
concerning their performance shall be supplied.

0. GENERAL

- 0.1. Make (trade name of manufacturer) : ALMET
- 0.2. Type and general commercial description(s) : FL25210
- 0.3. Approval mark :  73R-01 0078
- 0.3.1. Location of that marking : Sticker on the main profile
- 0.4. Category of vehicle (c) : N2, N3, O3 and O4
- 0.5. Name and address of manufacturer : Almet Nederland B.V.
Aluminiumstraat 1
P.O. Box 3381
4800 DJ Breda
The Netherlands
- 0.8. Address(es) of assembly plant(s) : See 0.5

1. GENERAL CONSTRUCTION CHARACTERISTICS OF THE VEHICLE

Photographs and/or drawings of the
representative LPD : FL25210 and H-1-1a

Materials used for the LPD : See documentation

2. DIMENSIONS and materials (e) (in kg and mm) (refer to drawing where applicable)

High of the LPD : 110 mm

Range of linkage dimensions

Forward free length : 1050 mm

Free length between the links : 4200 mm

The rearmost free length : 400 mm

Max. length of the links : 735 mm

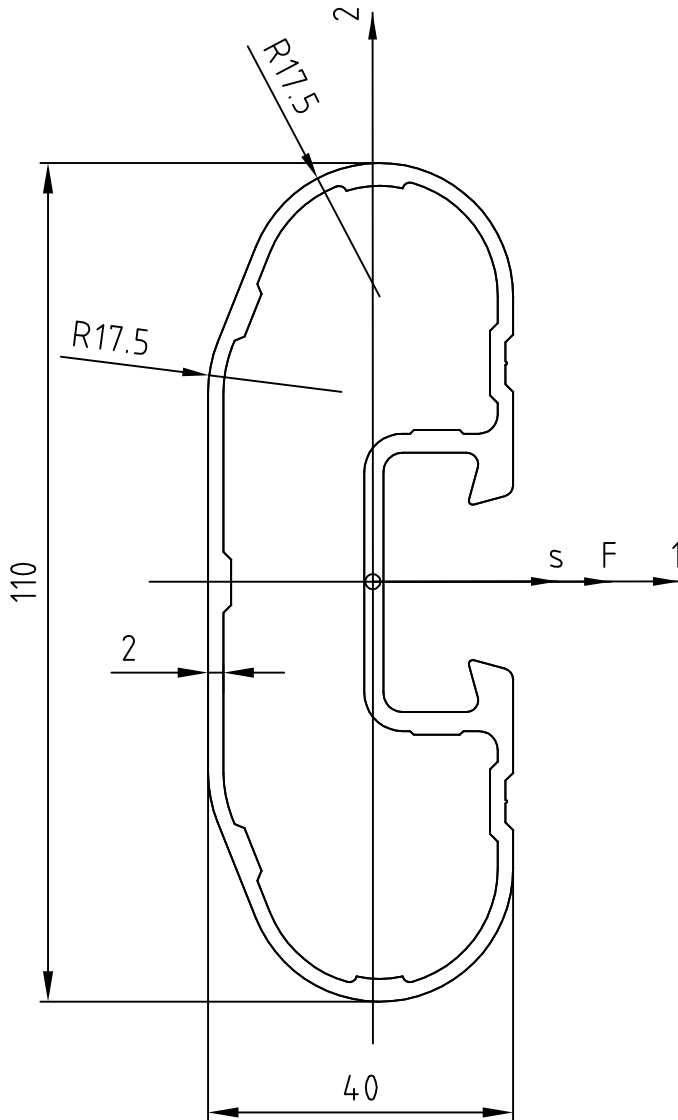


(*) The point numbers and footnotes used in this information document correspond to those set out in Annex I to Directive 70/156/EEC. Points not relevant for the purpose of this Directive are omitted.

- 3 BODYWORK :
- Type of bodywork (*) : Various
- 9.2. Material used and method of construction (*) : See drawing FL25210
- 9.3. Min. and Max. dimensions for the installation
of the device(s) : According drawing H-1-1
- Date: 15 February 2013 File no.: FL25210



(*) The point numbers and footnotes used in this information document correspond to those set out in Annex I to Directive 70/156/EEC. Points not relevant for the purpose of this Directive are omitted.



FL25210	
I_1 [mm ⁴]	736230
I_2 [mm ⁴]	146831.9
S_c [mm]	21.61
S_t [mm]	18.417
A [mm ²]	721.1816

Materiaal :

Gewicht : 1.96 kg/m

Voorraad

Code lengte in mm.

414413 6800



FL 25210

ALMET Nederland B.V.



076-5425200

FAX

076-5418028

ALMET
service centers

LPD - Support-options

H-1-1b

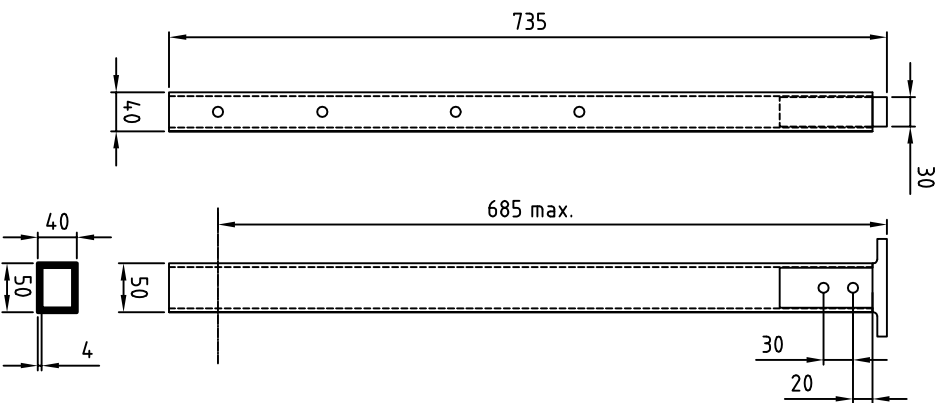
rev.00

ALUMINIUM

Alloy min. EN-AW 6060

Rp.0,2 min. = 160 N/mm²

Wx min. = 7 cm³

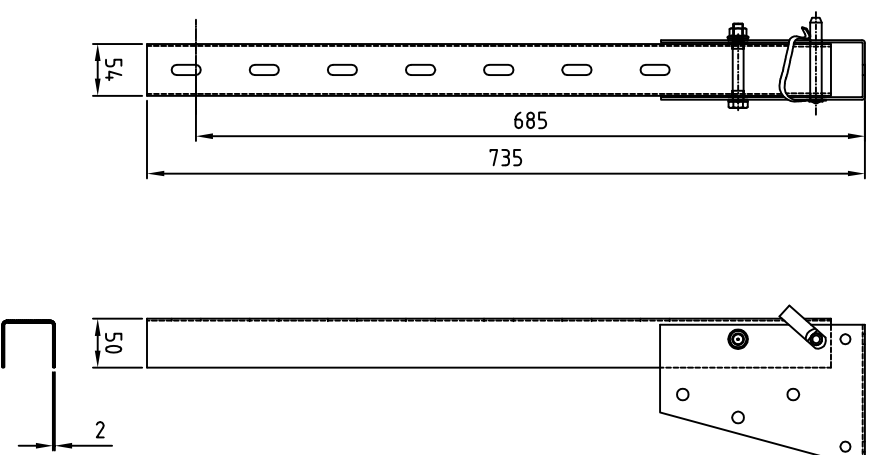


RVS - Stainless Steel

Alloy min. nr. 1.4301

Rp.0,2 min. = 195 N/mm²

Wx min. = 2,2 cm³

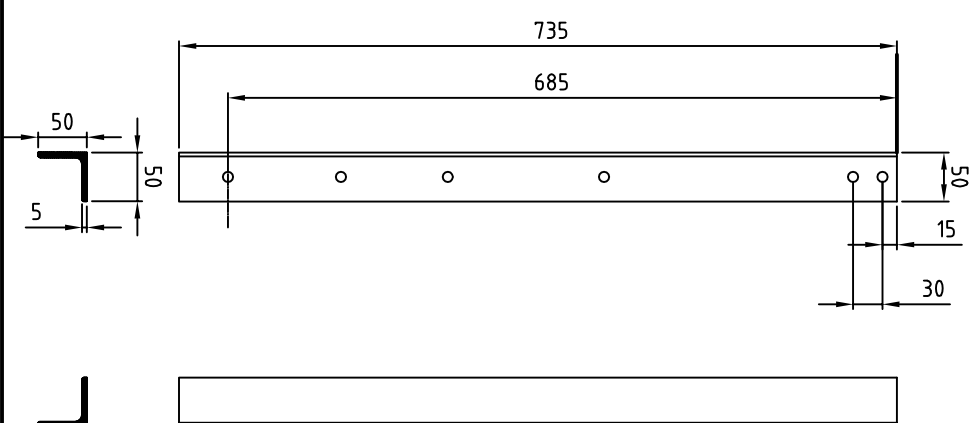


STEEL

Alloy min. ST.37-2 (10037)

Rp.0,2 min. = 235 N/mm²

Wx min. = 3,2 cm³

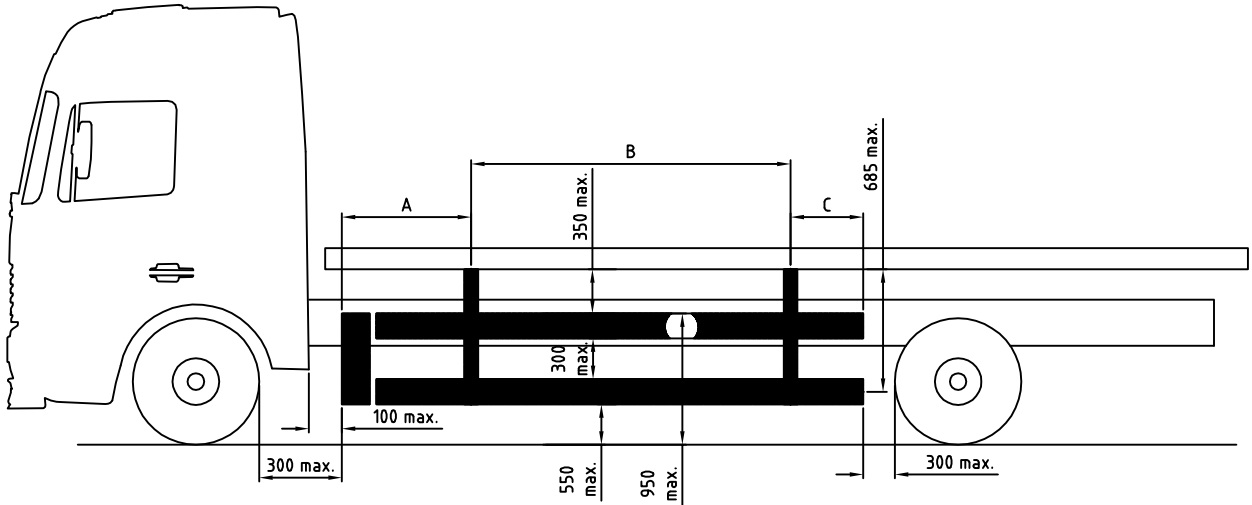


Lateral protection devices (LPD) UN/ECE R73

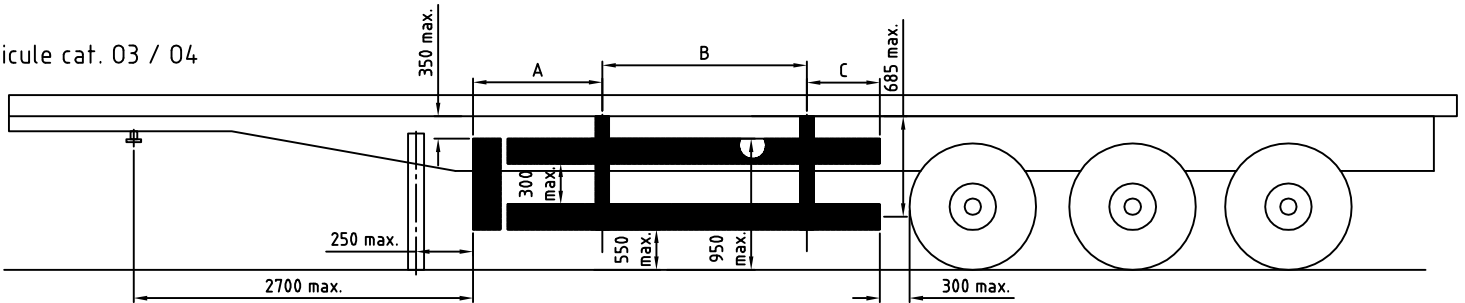
H-1-1a

Certificate nr.		Dim. A mm.	Dim. B mm.	Dim. C mm.
	Horizontal main profile	max.	max.	max.
E4-73R-010078	FL 25210	1050	4200	400
E4-73R-010077	FL 26021	875	3500	350
E4-73R-010076	AL12390	825	3300	350
E4-73R-010075	FL27585 / DC08477	750	3000	300

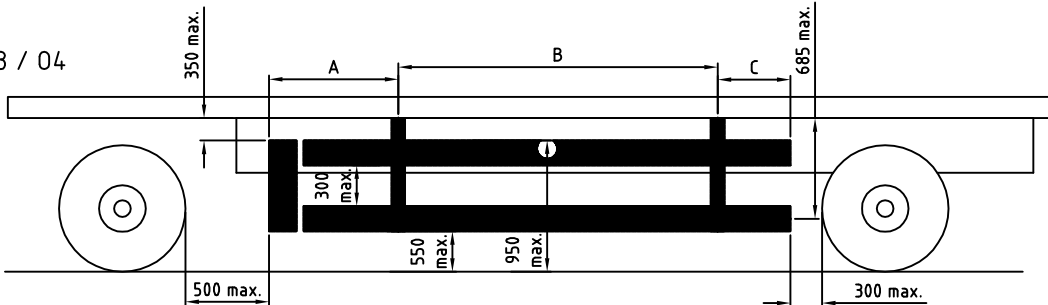
Vehicle cat. N2 / N3



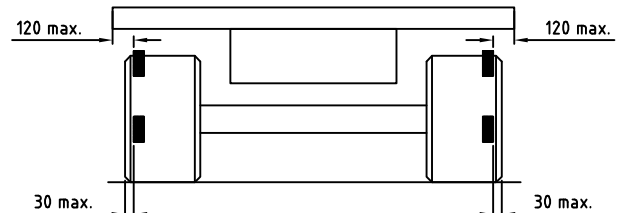
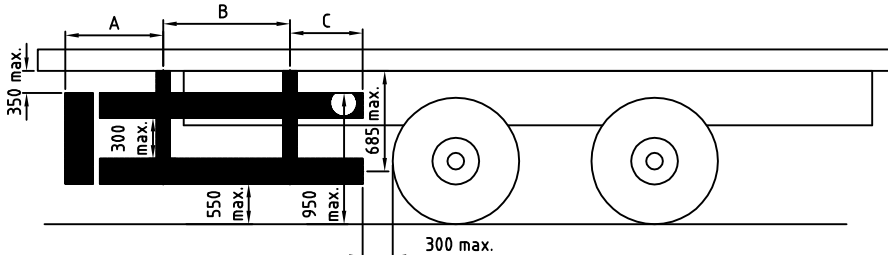
Vehicle cat. 03 / 04

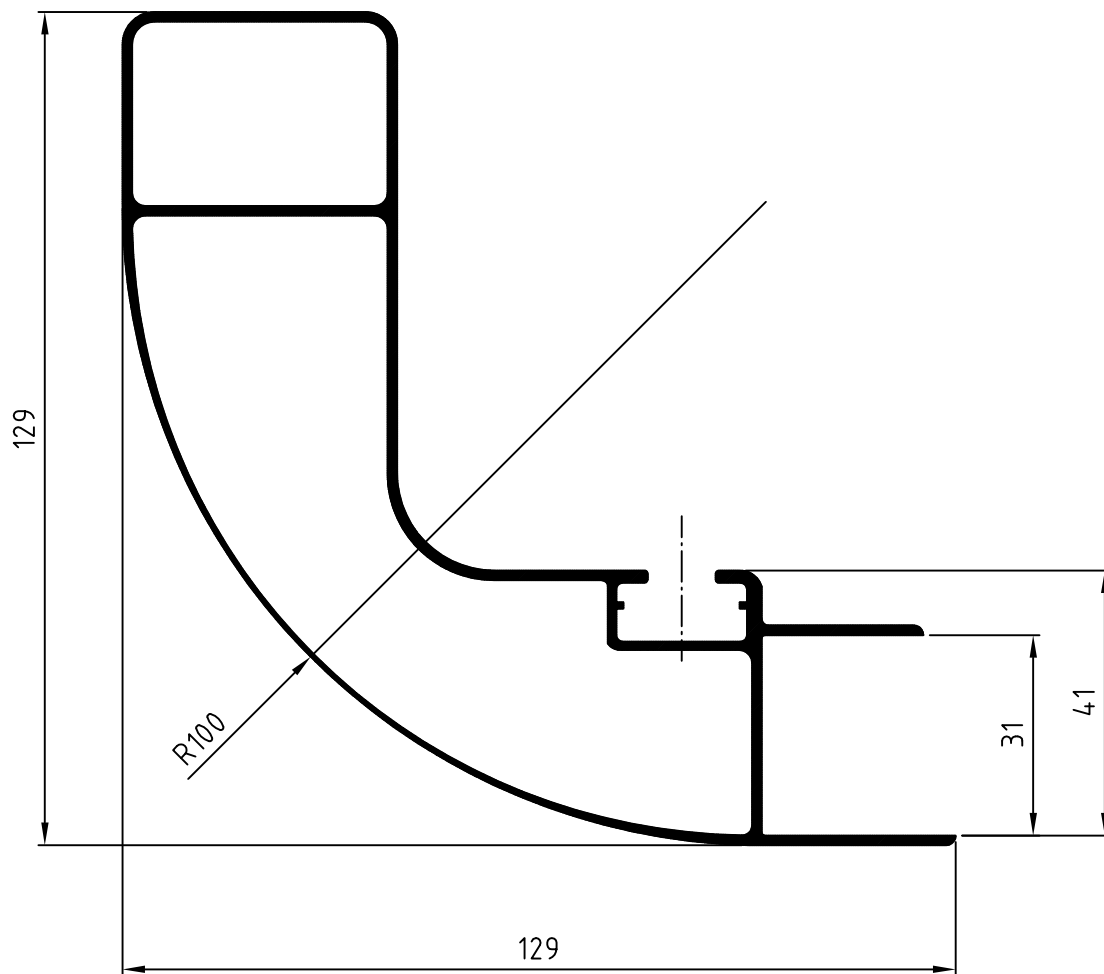


Vehicle cat. 03 / 04



Vehicle cat. 03 / 04





Boven- en onderzijde rubber
afdekkap AL12401 met R 2.5 mm.

Deze tekening is en blijft eigendom van Almet Nederland B.V. en mag zonder haar schriftelijke toestemming niet worden vermenigvuldigd of gekopieerd noch aan derden ter inzage worden gegeven. Almet Nederland B.V. is niet verantwoordelijk voor eventuele verbeteringen en of veranderingen.

Wijziging			

Benaming: Voorhoek-profiel R100mm Aluminium
Leg. EN-AW 6060 T6

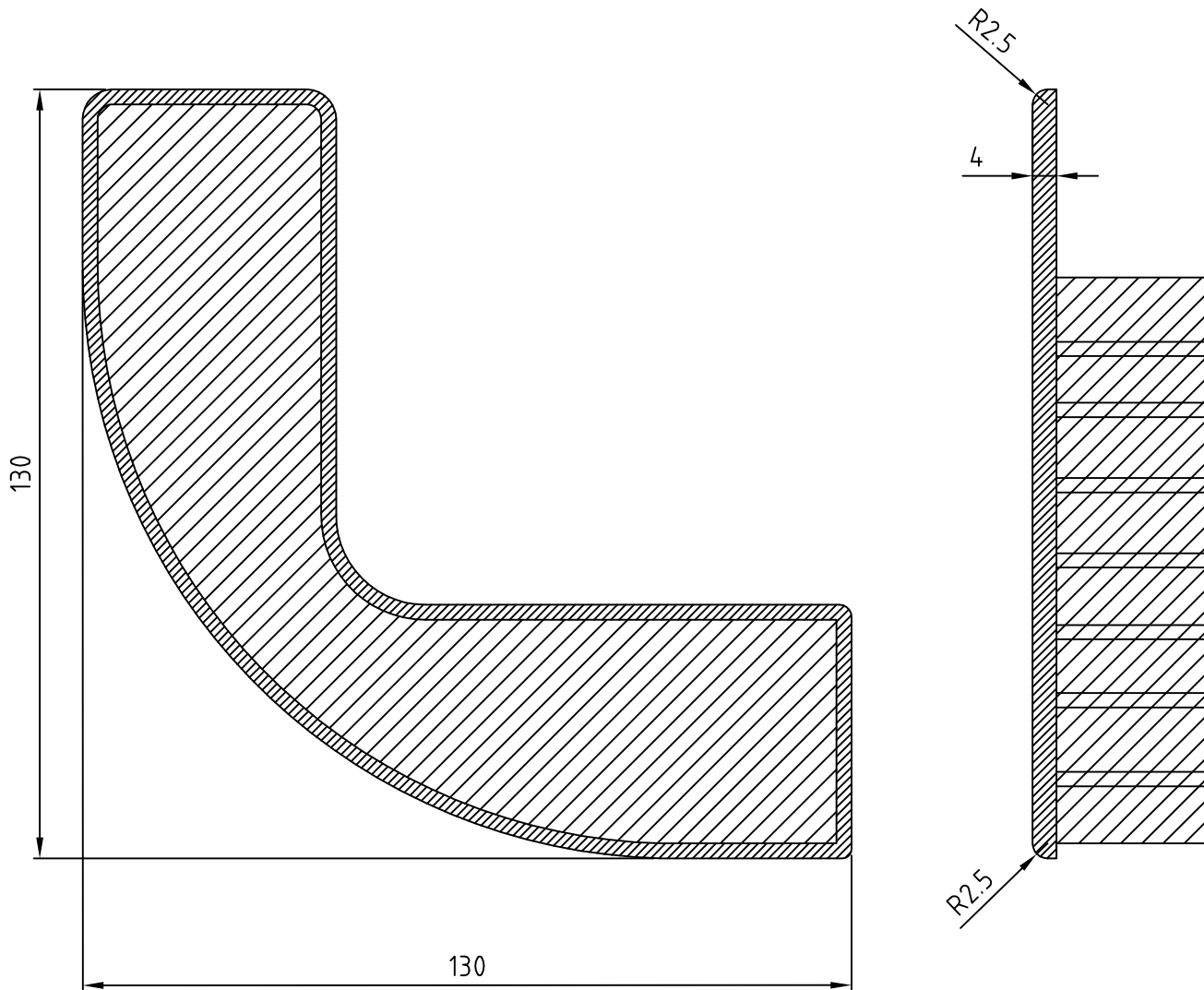
Datum	13-02-2013
Gefekend	Rien Schrauwen
Schaal	1:1

Almet Nederland B.V.
076-5425200
FAX 076-5418028

ALMET
service centers

s.a. Almet Belgium n.v.
(02) 332 29 00
FAX (02) 332 00 28

Tek.nr.
AL12400



Deze tekening is en blijft eigendom van Almet Nederland B.V. en mag zonder haar schriftelijke toestemming niet worden vermenigvuldigd of gekopieerd noch aan derden ter inzage worden gegeven. Almet Nederland B.V. is niet verantwoordelijk voor eventuele verbeteringen en of veranderingen.

Wijziging			

Benaming: Afdekkap rubber
tbv. Voorhoek-profiel R100mm AL12400

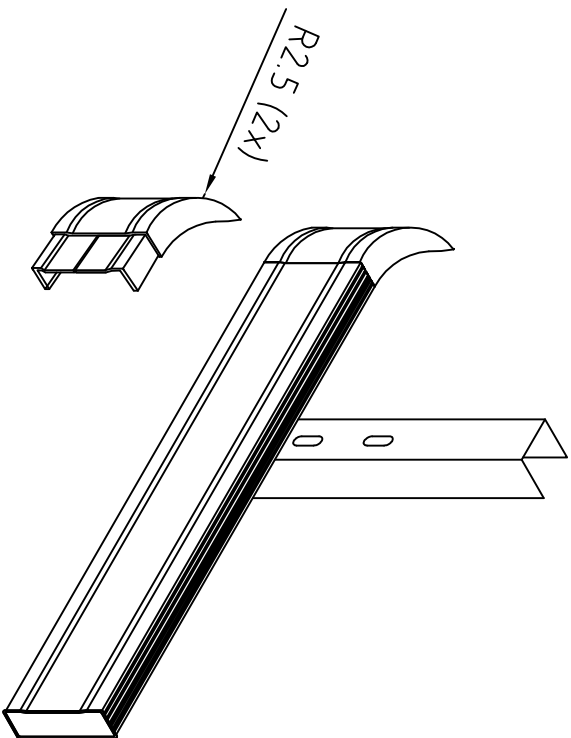
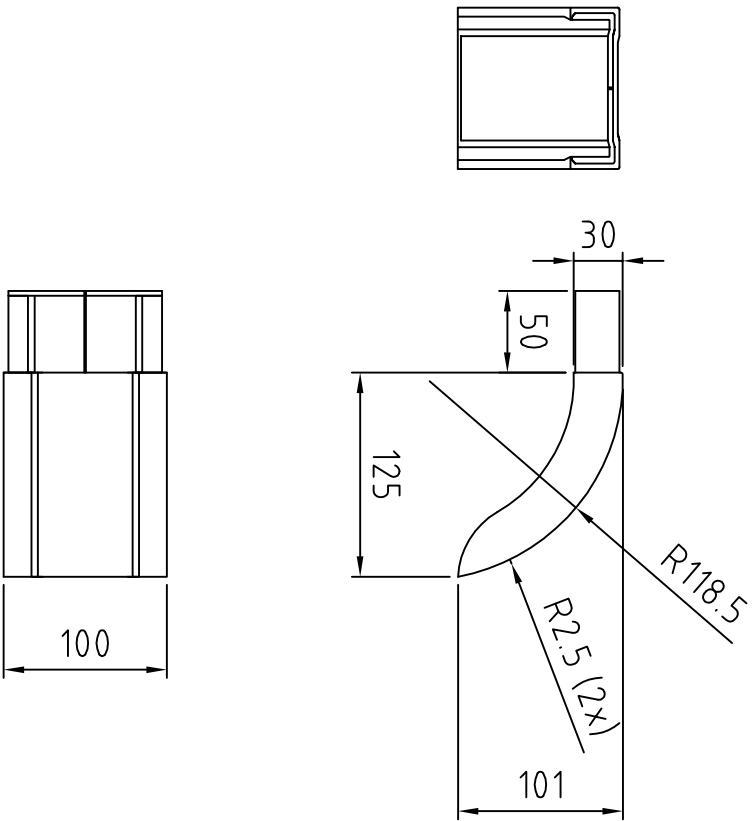
Datum	13-02-2013
Gefekend	Rien Schrauwen
Schaal	1:1


ALMET
service centers

Almet Nederland B.V.
 076-5425200
 FAX 076-5418028

s.a. Almet Belgium n.v.
 (02) 332 29 00
 FAX (02) 332 00 28

Tek.nr.
AL12401



Deze tekening is en blijft eigendom van Almet Nederland B.V. en mag zonder hoor schriftelijke toestemming niet worden vernieuwd of gekopieerd noch aan derden ter inzage worden gegeven. Almet Nederland B.V. is niet verantwoordelijk voor eventuele verbeteringen en of veranderingen.

Benaming: ronde voorhoek secural
646081 – Kunststof

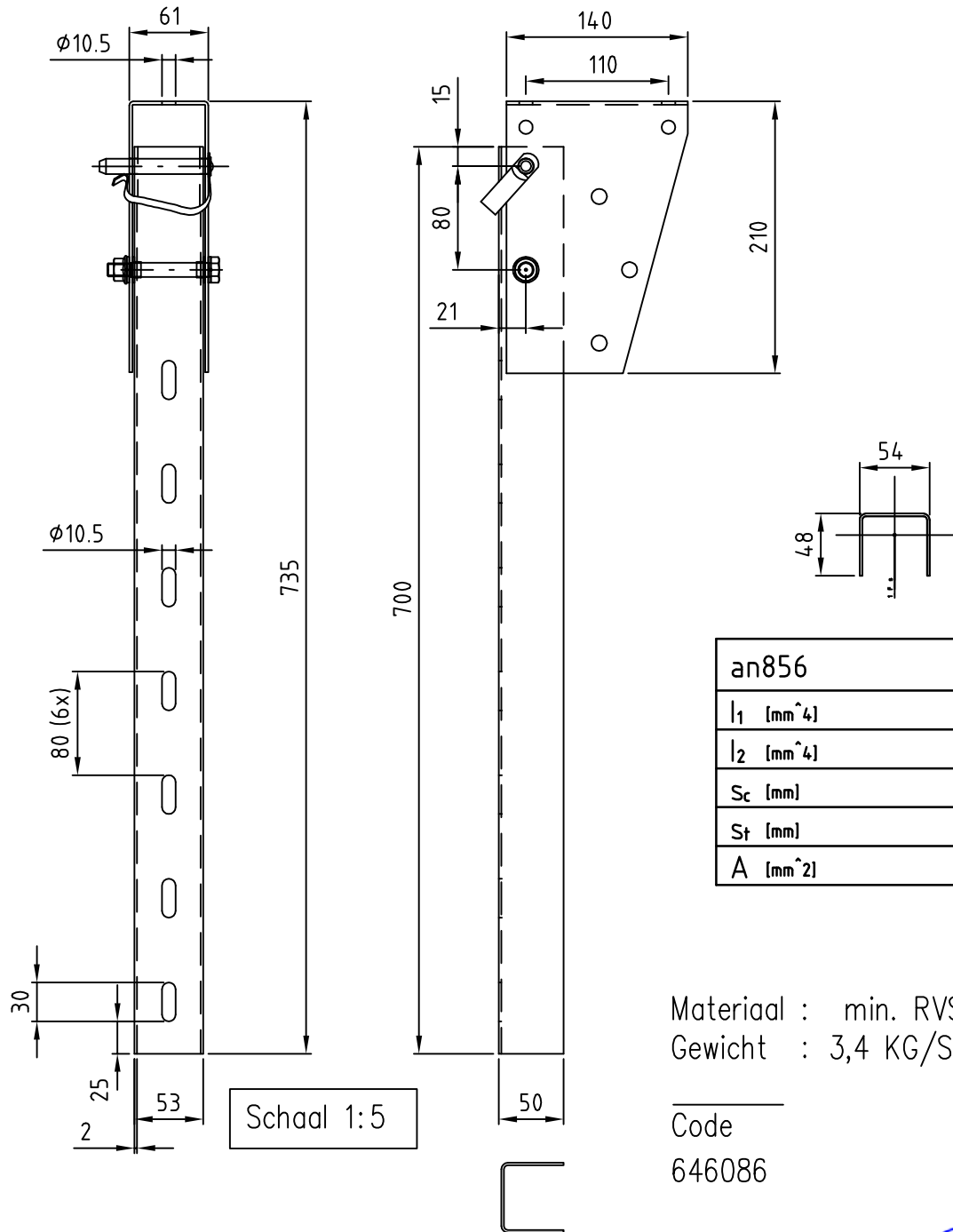
Wijziging	Datum	Getekend	Schaal	Tek.n.r.
	13-02-2013	Rien Schrauwen	1:1	

Almet Nederland B.V.
076-5425200
076-5418028

ALMET
service centers

sa. Almet Belgium n.v.
(02) 332 29 00
(02) 332 00 28

646081



an856	
I_1 [mm ⁴]	145779.2
I_2 [mm ⁴]	69913.7
S_c [mm]	16.506
S_t [mm]	31.5
A [mm ²]	285.1327

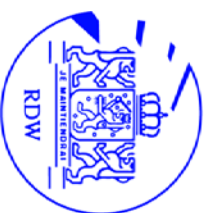
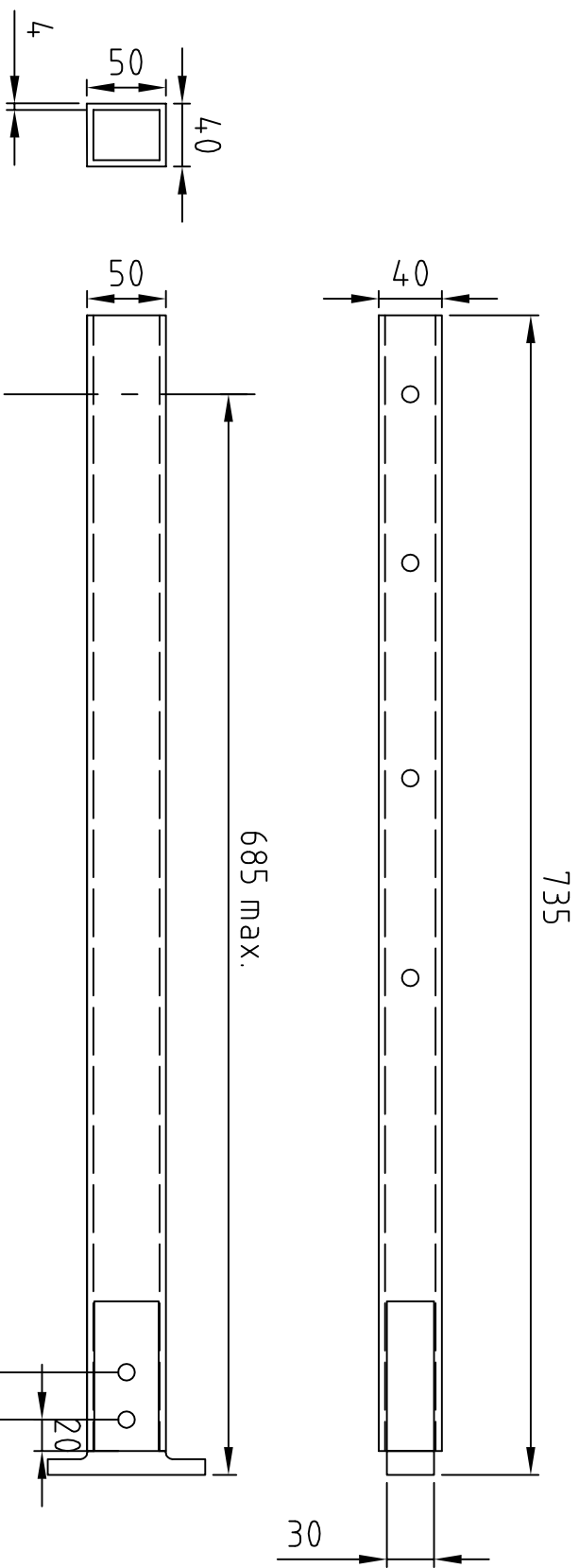
Material : min. RVS 304 (1.4301)
 Gewicht : 3,4 KG/STUK

Code
 646086



dikte tolerantie +/- 0.25 mm
 maattolerantie +/- 3 mm.

AN856



Deze tekening is en blijft eigendom van Almet Nederland B.V. en mag zonder hoor schriftelijke toestemming niet worden vermenigvuldigd of afgekopieerd noch aan derden ter inzage worden gegeven. Almet Nederland B.V. is niet verantwoordelijk voor eventuele verouderingen en of veranderingen.

Benaming: Alu Support rectangle tube ALU 50*40*4
 EN-AW 6060 T6

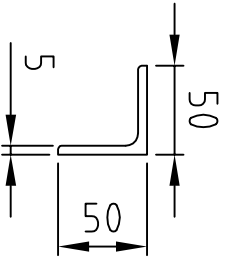
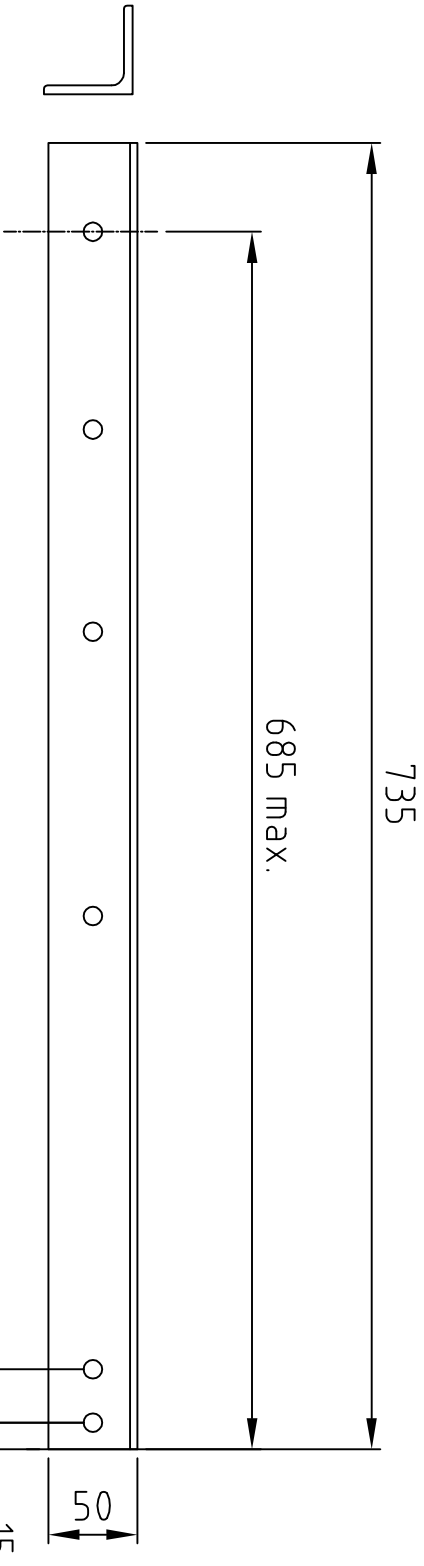
Wijziging	Datum	Getekend	Schaal	Tekn.
	10-01-2013	Pim Dekkers		

Almet Nederland B.V.
 076-5425200
 076-5418028



s.o. Almet Belgium n.v.
 (02) 332 29 00
 FAX (02) 332 00 28

RT50404AL



Deze tekening is en blijft eigendom van Almet Nederland B.V. en mag zonder hoor schriftelijke toestemming niet worden vernoemd of gekopieerd noch aan derden ter inzage worden gegeven. Almet Nederland B.V. is niet verantwoordelijk voor eventuele verbeteringen en of veranderingen.

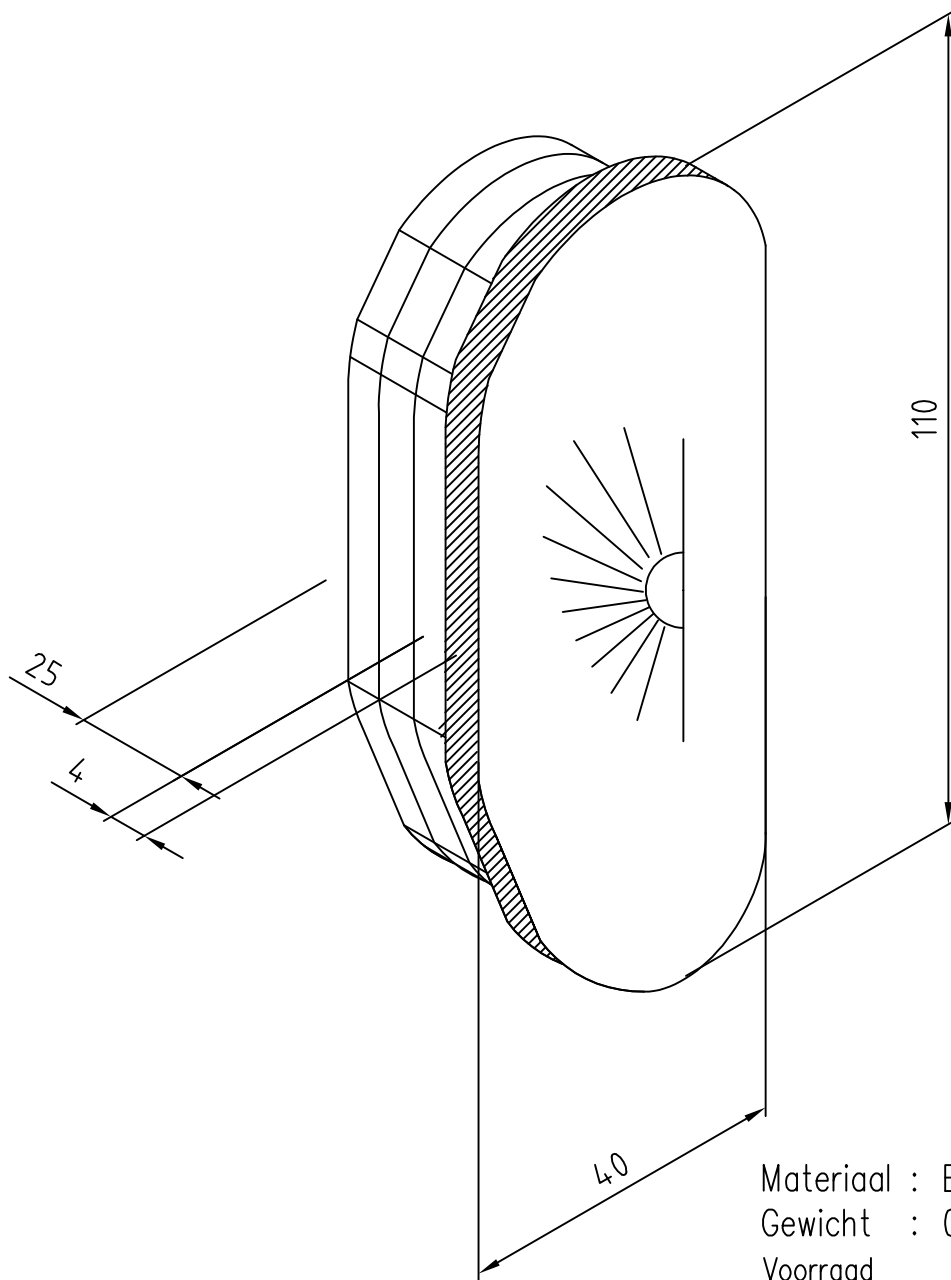
Benaming: steun zijantbeveiliging
 WGW Hoekstoel 50*50*5 S137-2

Almet Nederland B.V.
 076-5425200
 076-5418028

ALMET
 service centers

s.o. Almet Belgium n.v.
 (02) 332 29 00
 (02) 332 00 28

Wijziging	
Datum	15-02-2013
Getekend	Pim Dekkers
Schaal	
Tek.nr.	WGWL505055St



Materiaal : EPDM-rubber

Gewicht : 0.039kg/stuk

Voorraad

Kode lengte

646090



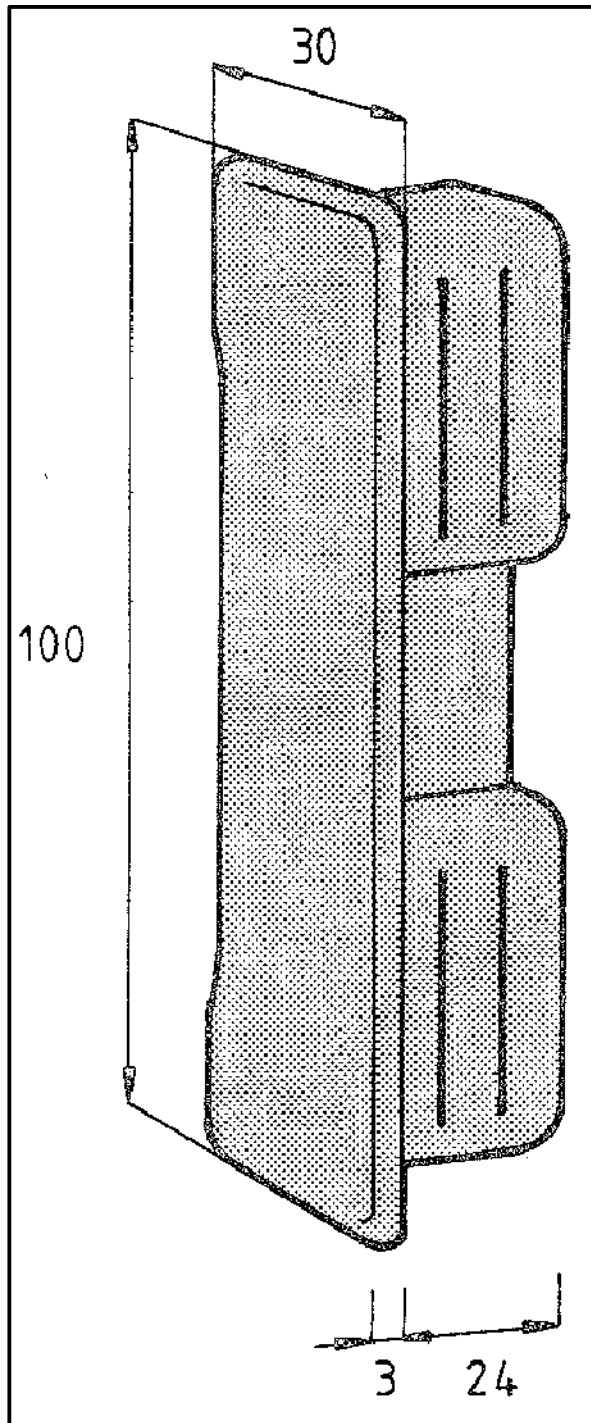
Montage op profiel FL 24176 / FL 25210 / DC 07463

AN 841

Alusuisse Benelux

☎ (02) 332 29 00
FAX (02) 332 00 28
Belgie

☎ 076 5425200
FAX 076 5418028
Nederland



Materiaal : EPDM-rubber
Gewicht : 0,03 kg/st.

Voorraad

Code
646082



AN 861